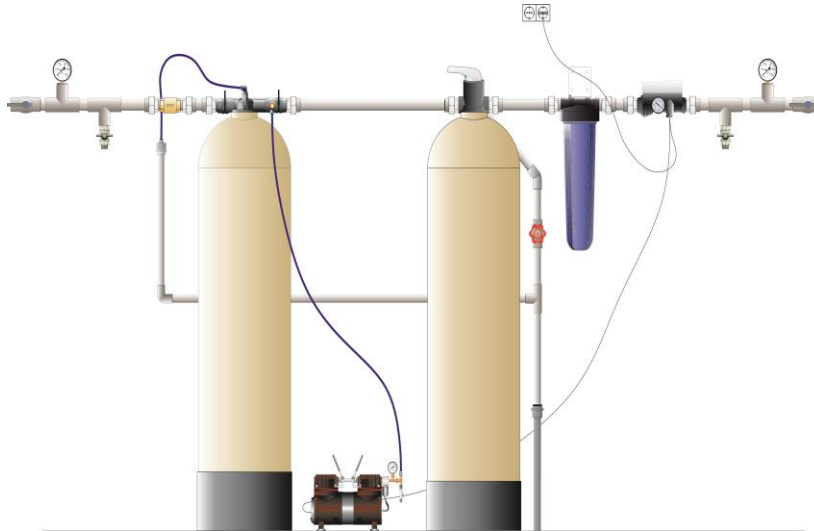


ИНСТРУКЦИЯ

ДЛЯ КОМПЛЕКСНЫХ СИСТЕМ ОЧИСТКИ ВОДЫ «MASTER»

Аэрационный оголовок Runxin F107B



MASTER 08-10 (manual)

MASTER 10-12 (manual)

MASTER 10-13 (manual)

MASTER 13-14 (manual)



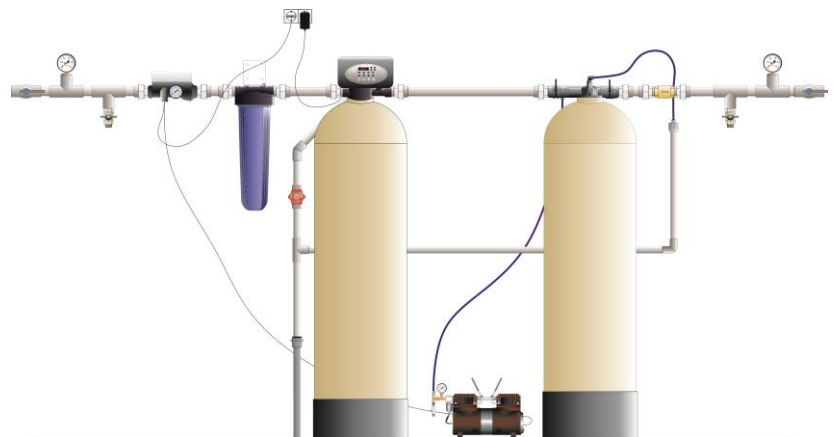
Ecvols
Гарантия чистой воды

MASTER 10-12 (auto)

MASTER 08-10 (auto)

MASTER 10-13 (auto)

MASTER 13-14 (auto)



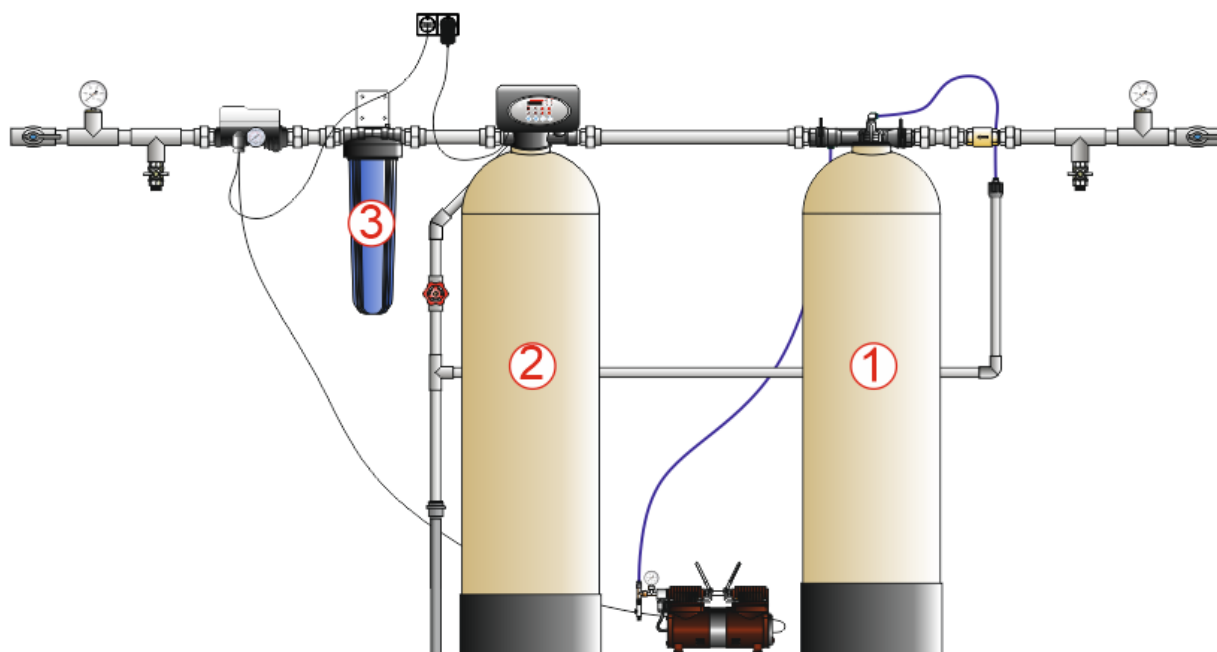
Описание

Система очистки воды Evvols MASTER предназначены для очистки воды от железа, марганца, сероводорода, ила, песка, и цветности воды. В них используются обезжелезивающая загрузка и клапаны с автоматическим или ручным управлением.

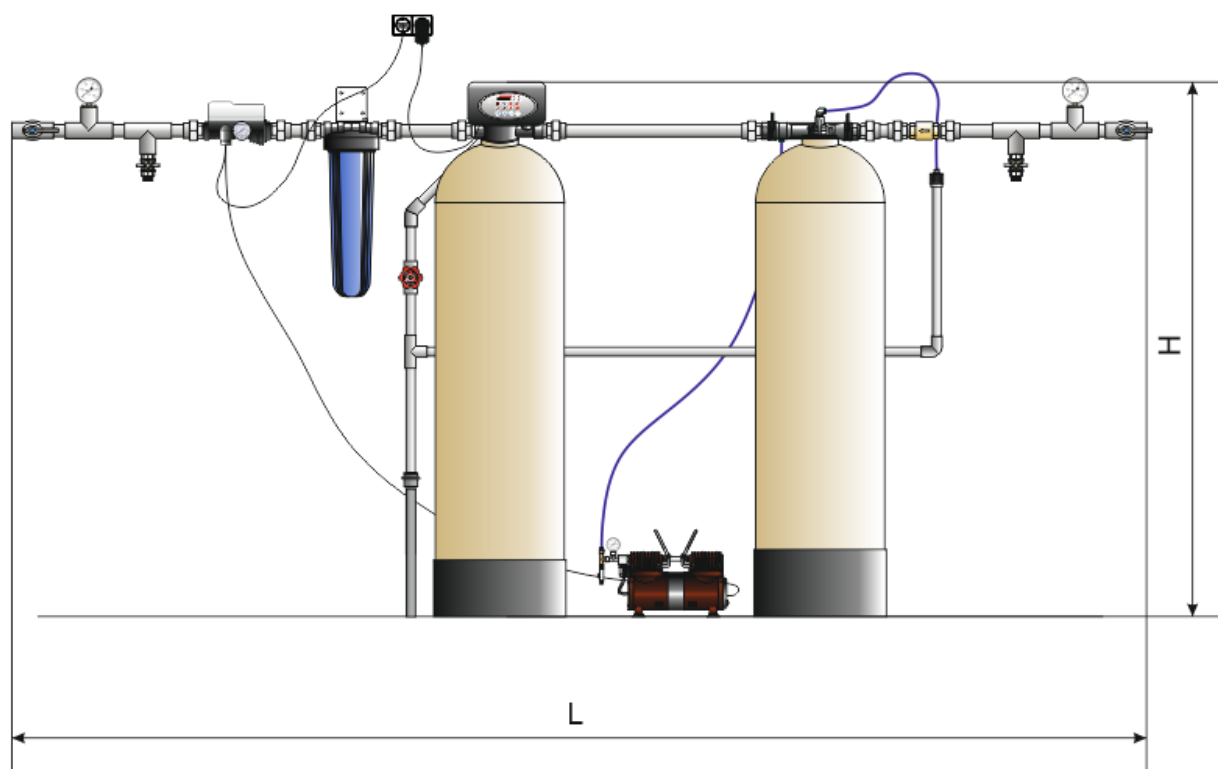
Метод напорной аэрации позволяет эффективно осуществлять устранение до 0,5 мг/л сероводорода и окислять до 2 мг/л марганца и до 15 мг/л железа.

Система очистки воды Master состоит из трёх ступеней очистки воды:

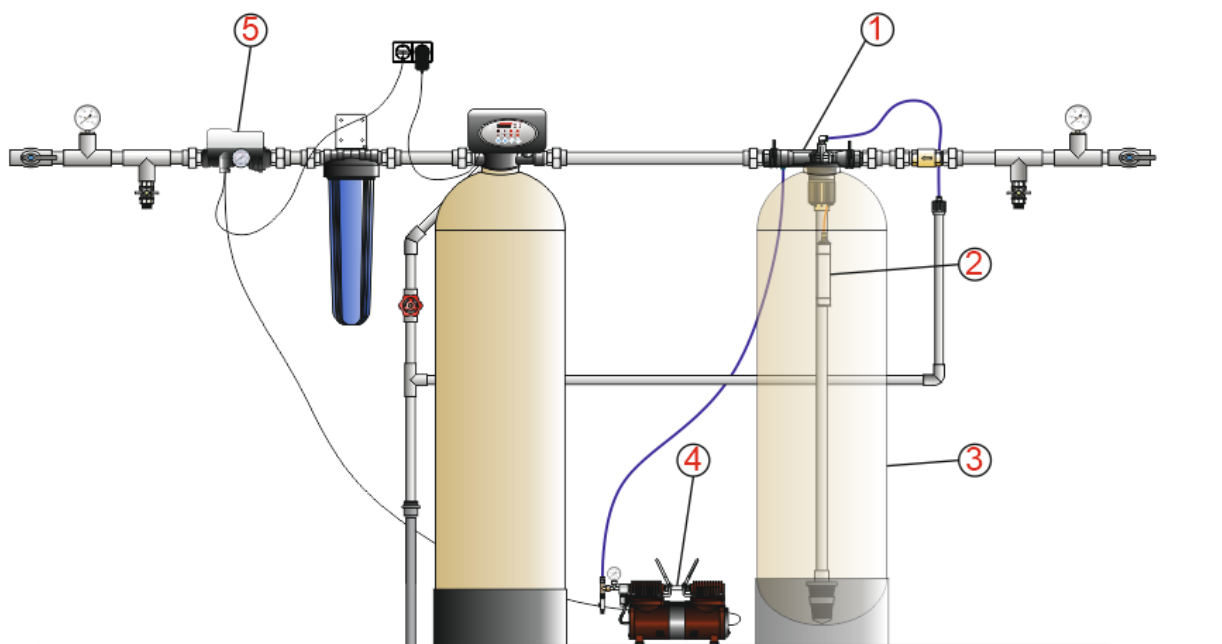
- Первая ступень фильтр воздушной аэрации.
- Вторая ступень фильтр обезжелезивающая.
- Третья ступень угольный фильтр.
- Дополнительно может быть укомплектован фильтром грубой или тонкой механической очистки



Наименование	Производительность м3\ч.	Вес кг.	Размеры, мм		
			Длина (L)	Ширина (B)	Высота (H)
MASTER 08-10 (manual)	2	67	1060	256	1510
MASTER 08-10 (auto)	2	69	1060	256	1520
MASTER 10-12 (manual)	2	83	1060	308	1450
MASTER 10-12 (auto)	2	85	1060	308	1520
MASTER 10-13 (manual)	2,5	97	1060	335	1520
MASTER 10-13 (auto)	2,5	99	1060	335	1520
MASTER 13-14 (manual)	3	131	1130	340	1750
MASTER 13-14 (auto)	3	134	1130	340	1760



Первая ступень. Фильтр воздушной аэрации.



Конструктивно установка напорной аэрации состоит из следующих основных частей:

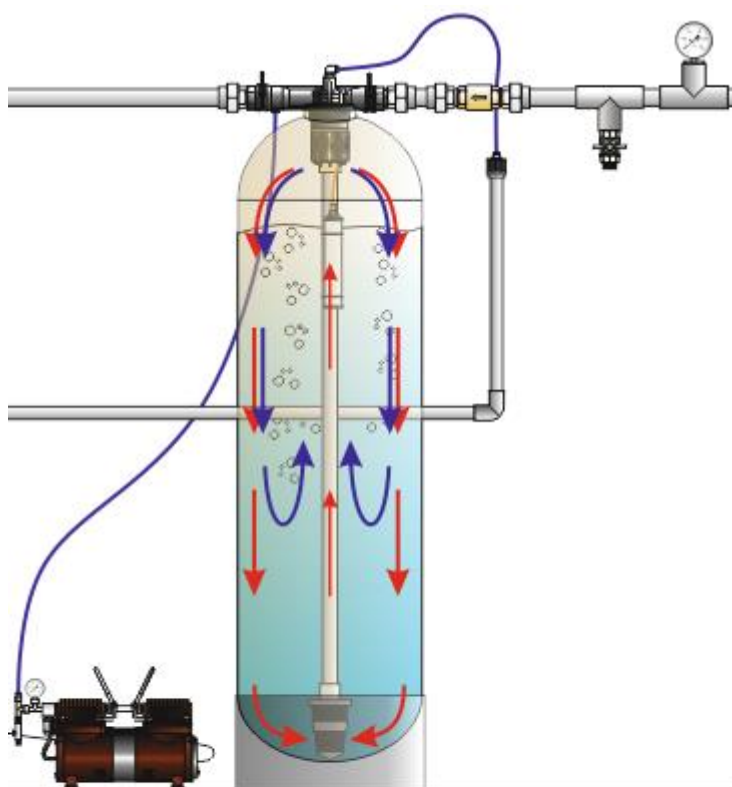
1. Аэрационный оголовок.
2. Воздушный клапан.
3. Аэрационная колонна (Корпус фильтра).
4. Компрессор.
5. Датчик потока.

Аэрационная колонна предназначена для увеличения времени контакта кислорода воздуха с соединениями железа, находящимися в воде, а также для удаления избытка воздуха и растворенных газов в атмосферу.



Аэрационная колонна представляет собой напорный резервуар из стекловолокна, в который ввернут оголовок с трубками для воды и воздуха. Воздух нагнетается при помощи компрессора. Срабатывание компрессора происходит за счет прохождения потока через специальное реле или согласно заданной программе на таймер-розетке ()

Процесс окисления растворённых в воде металлов кислородом воздуха достаточно долгий по сравнению с химическими методами окисления. Аэрационная колонна играет роль контактной камеры. Насыщенная водовоздушная смесь поступает на колонну и вводится внутрь неё через оголовок по подающей трубе. В толще водяного слоя за счёт барботирования воды всплывающими пузырьками воздуха происходит интенсивное окисление примесей. Помимо окислительных реакций из воды удаляется лишний воздух и растворённые газы (сероводород, углекислый газ, метан и т.д.), зачастую обуславливающих органолептические свойства смесь воды (привкус и запах).

Находящийся в верхней части аэрационной колонны воздухоотводящий клапан выпускает лишний воздух и газы, накапливающиеся в верхней части



Направления потоков:

-  Воздушная смесь
-  Исходная вода

колонны. Принцип действия клапана основан на открытии или закрытии выходного отверстия гибким уплотнителем при опускании или всплытии поплавка. Когда под поплавком находится воздух, то он свободно проходит имеющиеся выходные каналы наружу. Когда воздух весь выпущен, и под поплавком появляется вода, он всплывает и при этом гибкий уплотнитель перекрывает выходное отверстие.

Вода заполняет аэрационную колонну не полностью (до трубки воздухоотводящего клапана). На границе контакта воздуха и воды происходит вторичная поверхностная аэрация.

Образовавшаяся на уровне трубки воздухоотводящего клапана

воздушная подушка выполняет также демпфирующую функцию в случае гидроударов в водопроводной магистрали, предохраняя тем самым водопотребляющее оборудование от них.

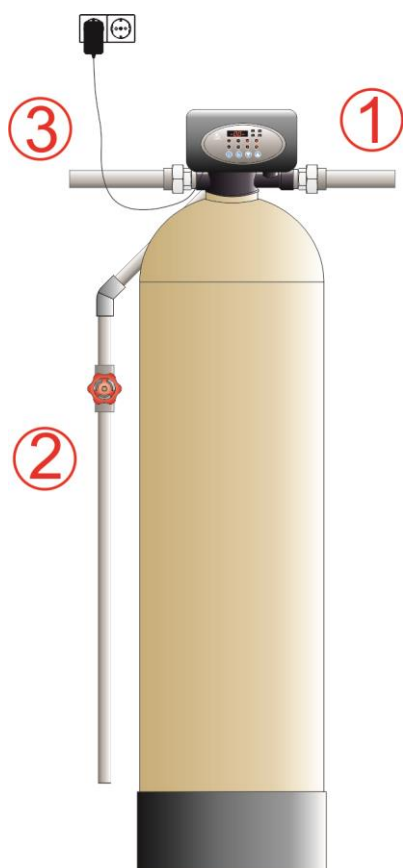
Вода с окисленными примесями выводится из колонны через нижний дистрибьютер, опущенному практически до дна колонны и трубопроводу, присоединенному к распределительному оголовку.

Вторая ступень. Фильтр обезжелезивания.

Фильтр обезжелезивания с клапаном ручной или автоматической промывки, предназначенный для осаждения окисленного железа. Он представляет собой напорную колонну из стеклопластика с управляющим клапаном и дренажно-распределительной системой.

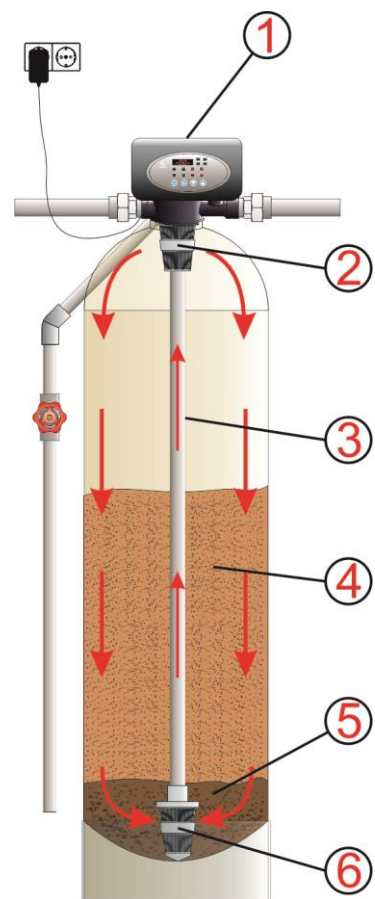
В качестве фильтрующей загрузки применяют природные сорбционные материалы, в составе которых, присутствует диоксид марганца. При этом они обладают одинаковым принципом действия: диоксид марганца провоцирует окисление железа и марганца, в результате которого образуются нерастворимые гидроксиды, осаждающиеся затем на гранулированных частицах загрузки.

Промывка осуществляется исходной водой. Давление при промывке должно быть не менее 3 атм. Замену фильтрующей загрузки следует производить один раз в 3-5 лет, в зависимости от степени загрязнения исходной воды, применения моющего средства Биофер и от интенсивности использования фильтров.



1. Вход исходной воды
2. Дренажная линия
3. Выход очищенной воды

1. Блок управления фильтрацией
2. Верхняя распределительная система (Верхний дистрибьютор)
3. Водоподъемная трубка
4. Фильтрующий слой
5. Гравийная подложка
6. Нижняя распределительная система (Нижний дистрибьютор)



Элементы осадочного фильтра

Третья ступень. Угольный фильтр.



Угольный фильтр удаляет из воды: хлор, пестициды, неприятный запах, осадок, мутность, ил и другие органические примеси. Улучшают качество воды, предохраняют бытовую технику и санитарно-техническое оборудование.

Большую опасность может представлять хлорированная вода, так как водные токсины попадают в организм не только через органы дыхания, но и через кожу.

Угольные картриджи являются оптимальным вариантом для очистки хлорированной воды.

Преимущества использования:

- Доочистка воды (для бытовых нужд и для питьевых систем).
- Комплексная защита бытовых приборов - использование фильтра позволяет продлить срок службы бытовых приборов, уменьшает количество необходимых моющих средств.

- Широкий диапазон использования - возможна установка в ванных комнатах, на кухнях, в прачечных, гаражах и других хозяйственных помещениях, требующих предварительной очистки воды.
- Простота установки и замены картриджа.

Монтаж и пуско-наладочные работы

Технические требования к месту монтажа

Правильный выбор места установки системы имеет немаловажное значение. Настоятельно не рекомендуется устанавливать систему вблизи отопительного оборудования, как электрического, так и газового, а также вблизи электрических приборов. Процесс монтажа и запуска практически во всех случаях сопровождается утечками воды, которая, попадая на стены и пол, может повредить оборудование, расположенное вблизи. Желательно оснастить помещение дренажным трапом в полу. Кроме того, необходимо соблюдать следующие требования:

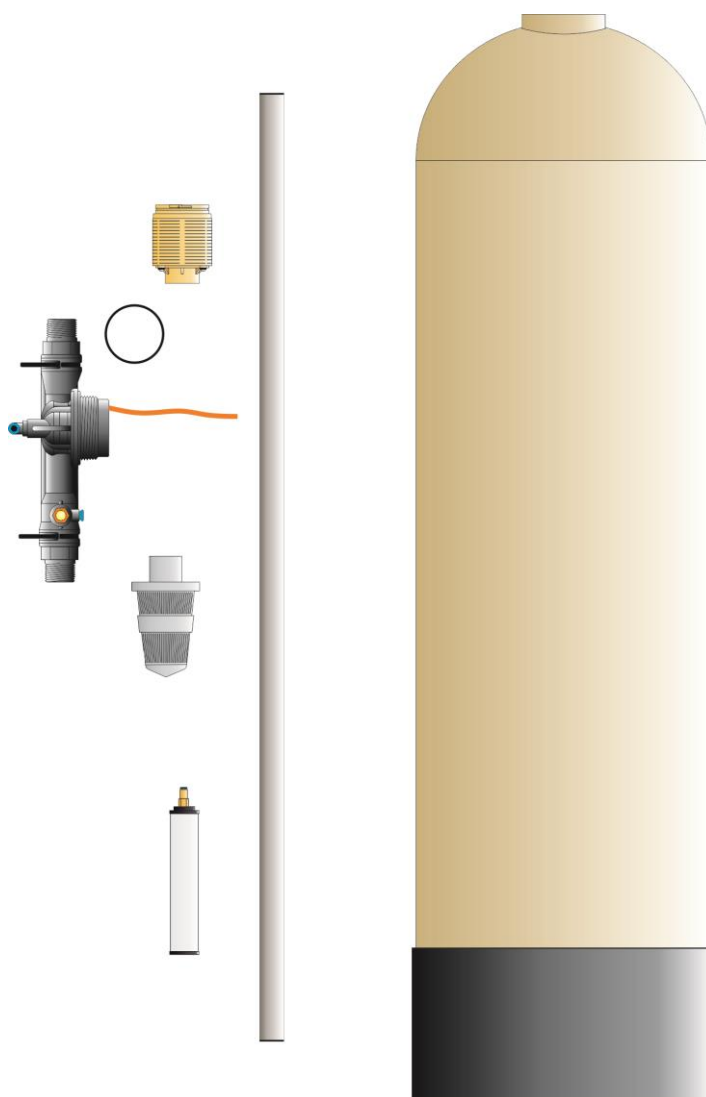
- *Вокруг установки должно быть достаточно места для обслуживания и засыпки реагентов.*
- *Место входа в канализацию должно быть расположено как можно ближе к установке.*
- *Во избежание повреждения корпуса, не нагружайте клапан управления весом трубопровода и не перекашивайте соединения.*
- *Если в системе водоснабжения имеется бак-гидроаккумулятор и реле давления, установка должна быть смонтирована ПОСЛЕ них.*
- *Настоятельно рекомендуется установить манометры и краны для отбора проб до и после установки.*
- *Если исходная вода содержит взвешенные вещества (ржавчину, глину, мелкий песок и т.п.), перед установкой умягчения следует смонтировать магистральный фильтр очистки.*
- *Для обеспечения электропитания блока управления следует установить розетку европейского стандарта подключенные к электрической сети с параметрами 220В.*
- *При подключении блока управления к трубопроводу рекомендуется использовать разъемные соединения*

Монтаж фильтра аэрации

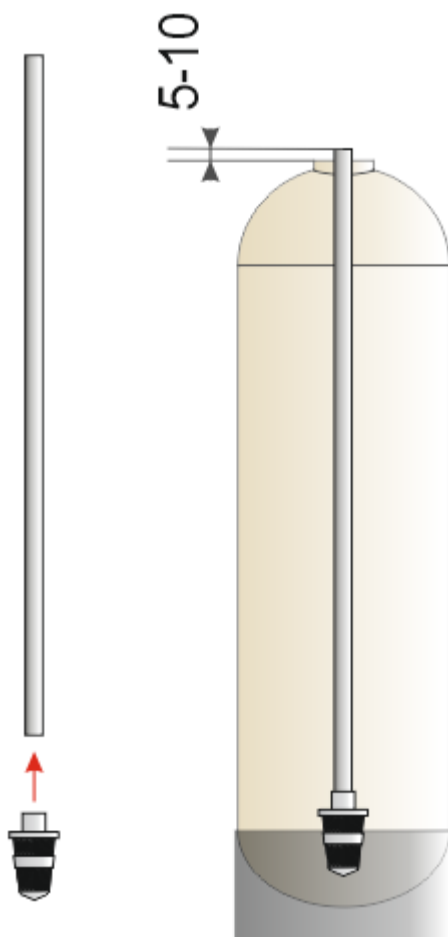
Разложите оборудование и проверьте его комплектность. Убедитесь, что место для монтажа соответствует технологическим требованиям.

ВНИМАНИЕ! Монтаж, подключение, настройка и запуск блока аэрации должен проводиться квалифицированным специалистом, например, представителем фирмы производителя или поставщика.

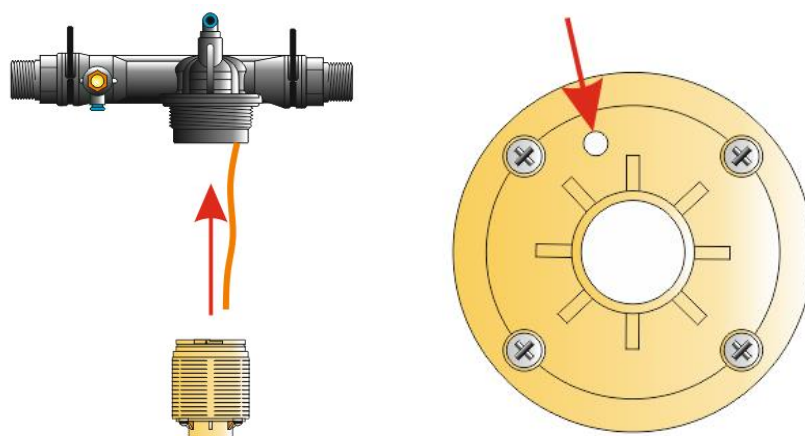
Перед установкой внимательно прочтите инструкцию. Подготовьте необходимые материалы и инструмент. Внимательно осмотрите оборудование на наличие повреждений. Бережно обращайтесь с ним. Полностью заполненный водой блок аэрации имеет значительную массу, при его падении возможны серьезные повреждения самого блока аэрации, окружающего оборудования, а также травмы людей. Размещайте блок аэрации только на ровной влагостойкой поверхности.



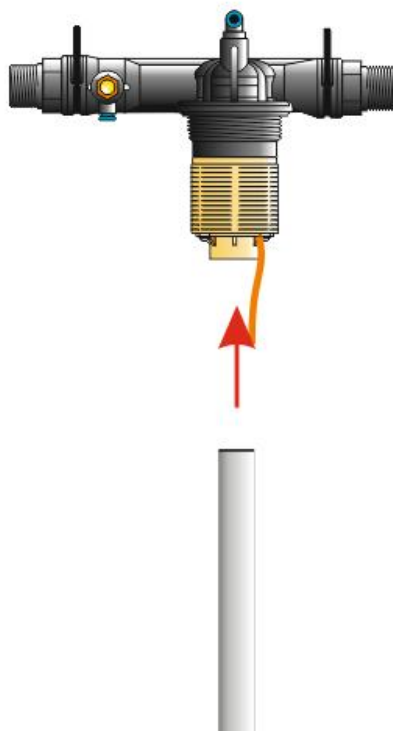
- Поставьте корпус вертикально непосредственно в месте установки. Вклейте нижнюю фильеру (нижний дистрибьютер) в водоподъемную трубу. Установите водоподъемную трубку нижним дистрибьютером в центрирующую лунку на дне колонны. Вращая ее, убедитесь, что нижний распределительный колпачок попал в посадочное место на дне корпуса, трубка должна быть не выше 5 -10 мм от уровня горловины.



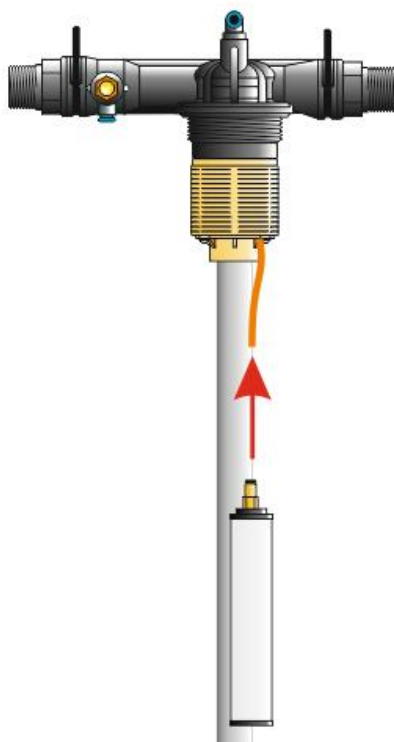
- Вставьте верхний рассекаатель в аэрационный оголовок и просуньте трубку воздушного клапана, через соответствующее отверстие.



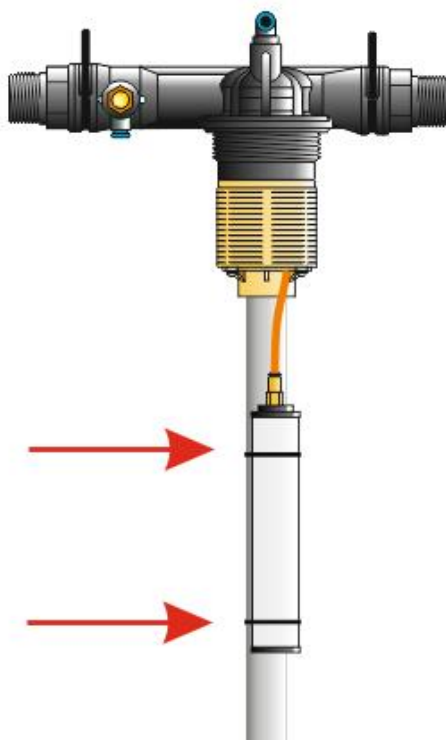
- Вставьте водоподъемную трубу в аэрационный оголовок через рассекатель воды. Проверьте прочность крепления водоподъемной трубы в оголовке.



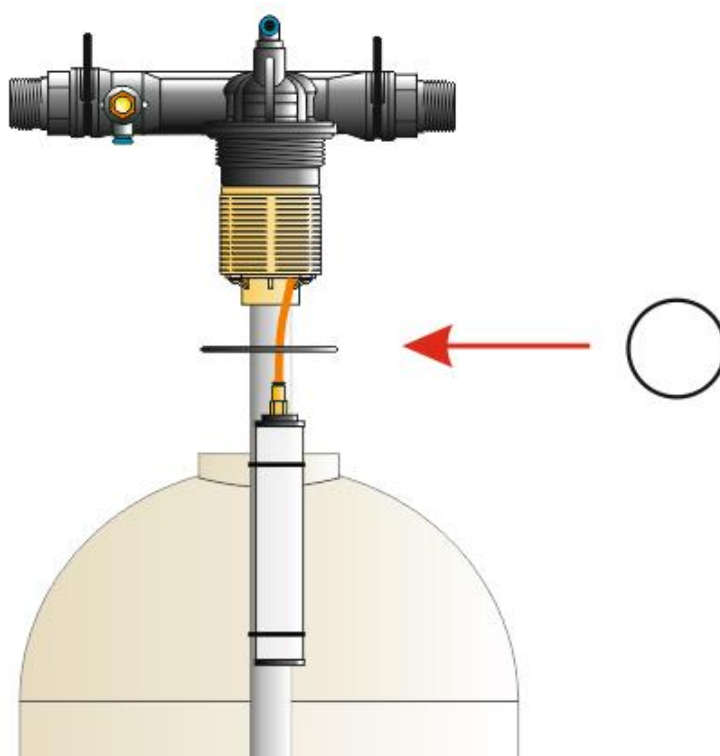
- Подсоедините автоматический воздухоотделительный клапан к оголовку через пластиковую трубку.



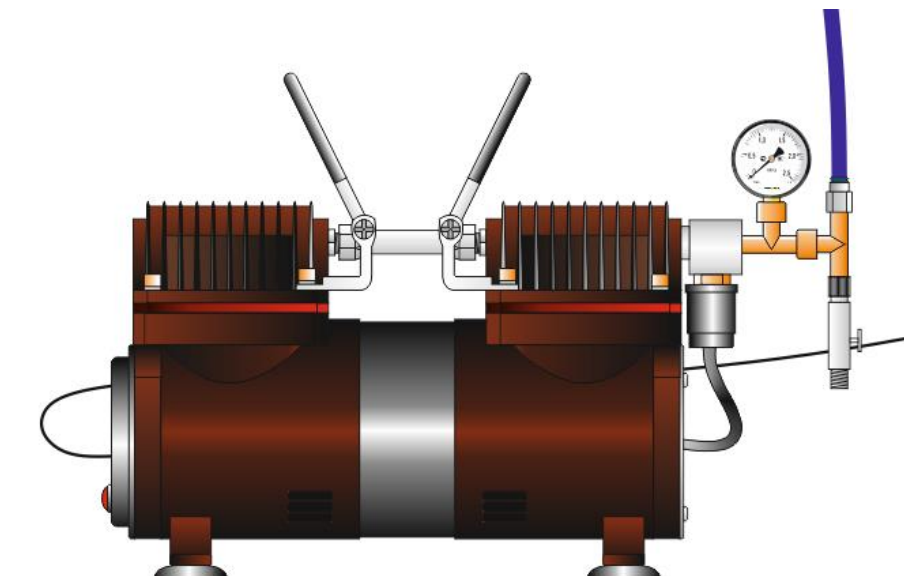
- Надежно прикрепите воздухоотделительный клапан к водоподъемной трубе пластиковыми стяжками.



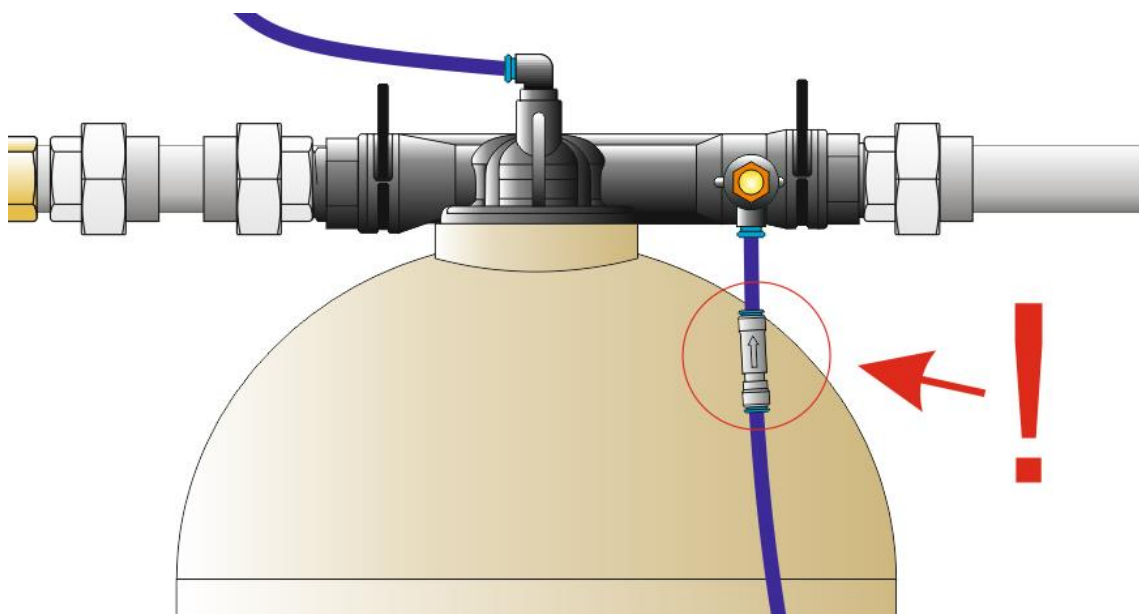
- Установите аэрационный оголовок с водоподъемной трубой и воздухоотделительным клапаном в корпус. Проверьте наличие уплотнительного кольца между оголовком и горловиной корпуса. Плотно вверните оголовок в горловину корпуса.



- Установите компрессор на ровной поверхности ил прикрепите угловую полку к стене в удобном для доступа месте, установите на нее компрессор через вибровставки (в случае их наличия) и зафиксируйте винтами.
- В отверстие камеры нагнетания компрессора вкрутите угловой фитинг 1/4" соединяющийся с помощью гибкой трубки через обратный клапан 1/4" с аэрационным оголовком.

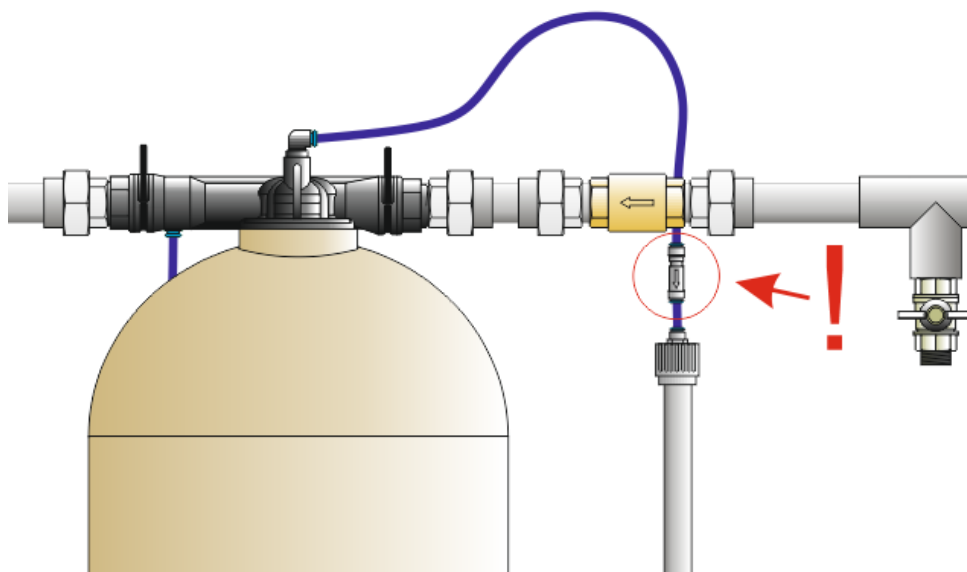


- Установите обратный клапан как можно ближе к аэрационному оголовку.

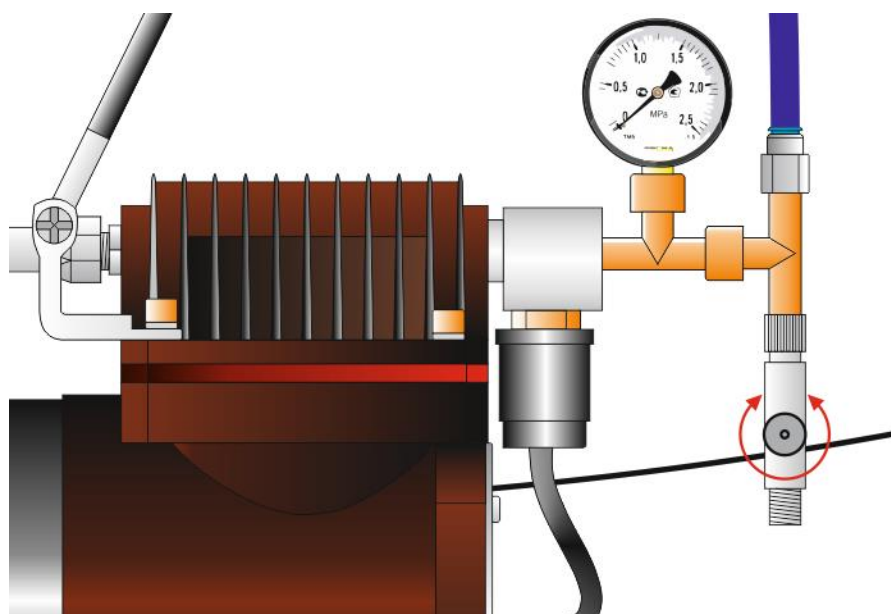


Используйте соединительной трубки столько, сколько необходимо. Оставшуюся часть трубки вставьте одним концом в воздухоотводный штуцер, находящийся в верхней части аэрационного оголовка, другим – в дренажный коллектор через

дренажный фитинг $\frac{1}{4}$ ". Для дренажной линии аэрационного оголовка, необходимо также использовать обратный клапан $\frac{1}{4}$ ".



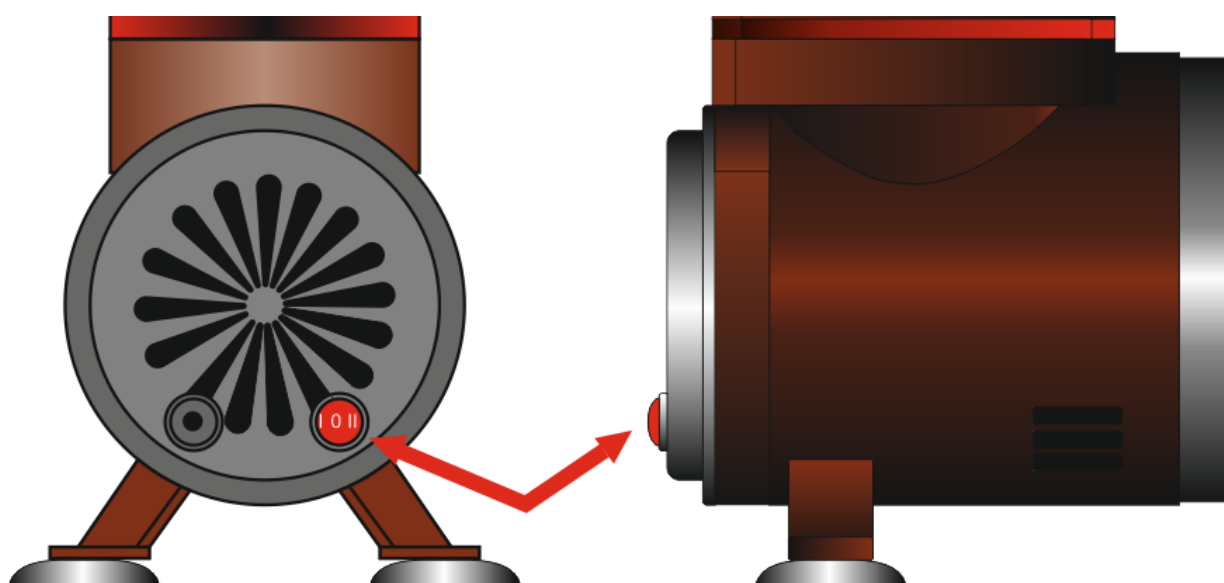
Регулировка давления нагнетаемого воздуха осуществляется при помощи регулирующего клапана. Поверните регулятор по часовой стрелке, чтобы увеличить давление и против часовой стрелки для уменьшения давления. Для контроля давления нагнетаемого воздуха на компрессоре установлен манометр. Давление воздуха в системах аэрации должно быть выше давления воды в магистрали на одну единицу.



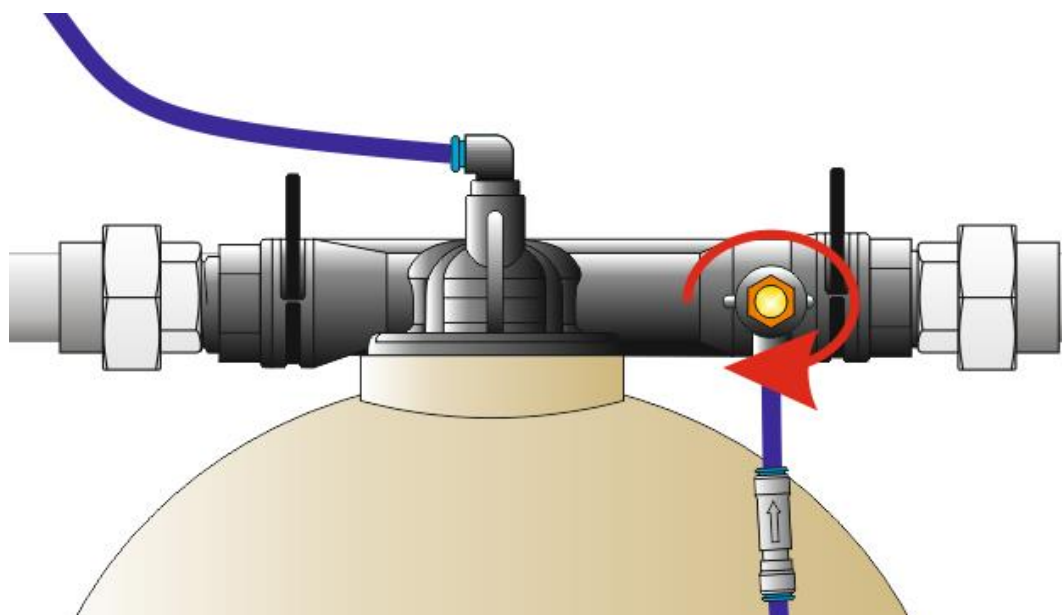
Обращаем Ваше внимание на то, что компрессор имеет несколько режимов работы:

- I- Работа компрессора по внутреннему датчику давления и отсечки на 4 bar.
- II- Работа компрессора на максимальном нагнетании воздуха.
- 0- Компрессор выключен.

Рекомендовано перевести компрессор в режим работы II. Переключение режимов работы, производится на тыльной крышке компрессора.



- Для управления работой компрессора установите на выходную магистраль датчик потока таким образом, чтобы направление потока совпадало с направлением стрелки на корпусе датчика. Подключите датчик к внешней питающей сети 220В, а компрессор к датчику потока. Сеть 220В должна иметь автоматический выключатель с током срабатывания не более 16 А. При наличии потока воды в магистрали реле потока включает компрессор. Пропускная способность реле потока до 80 л/мин. В случае большего расхода реле потока необходимо включить в байпасную линию, обеспечив поток через него не менее 3 л/мин. При необходимости чувствительность реле потока может быть откорректирована вращением регулятора давления включения (находится под крышкой).
- Для регулировки подачи воздуха в аэрационную колонну используйте вентиль на входе воздуха в аэрационный оголовок.



Аэрационный оголовок поставляется в расширенной комплектации и остается только подсоединить ее к подводящему и отводящему трубопроводу. Для присоединения используются резьбовые фитинги и стандартные уплотнительные материалы.

Монтаж фильтра обезжелезивания

Убедитесь, что место для монтажа соответствует технологическим требованиям

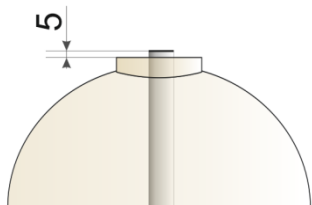
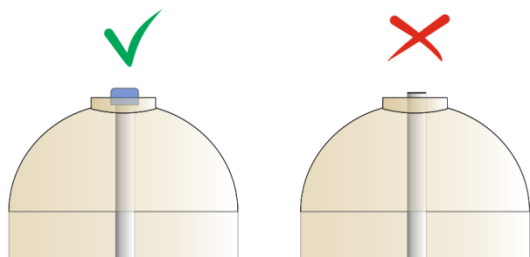


Рис.6

Вставьте водоподъемную трубку нижним дистрибьютером в центрирующую лунку на дне колонны. Вращая ее, убедитесь, что нижний распределительный колпачок попал в посадочное место на дне корпуса, трубка должна быть не выше 5 мм от уровня

горловины.



Установка заглушки на водоподъемную трубу

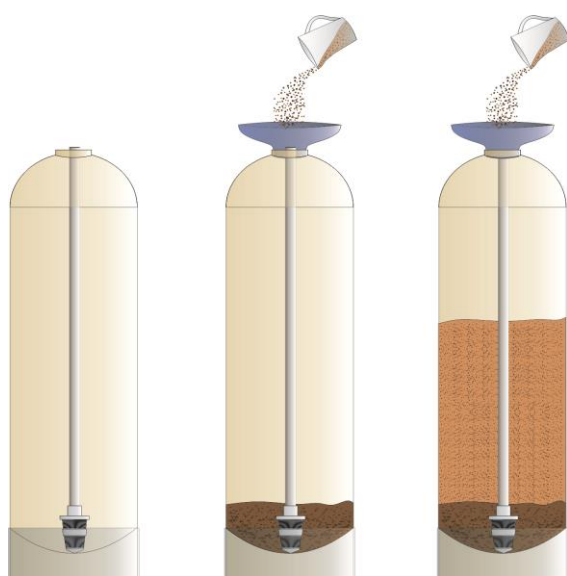
Во избежание попадания загрузки или гравия в водоподъемную трубку заблокируйте ее любым подручным средством (скотч, перчатка и т. п.).

Засыпьте в колонну гравий и

фильтрующую загрузку в количестве согласно комплектации, так, чтобы общий уровень загрузки не превышал 60% от

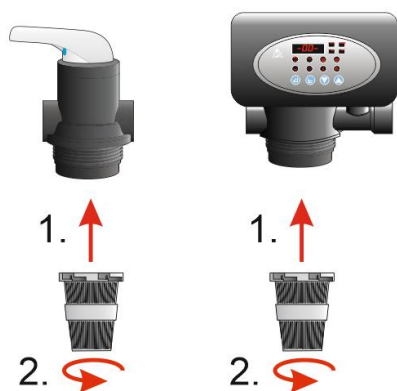
общего объема колонны (для лучшего обзора рекомендуется посмотреть на просвет фонариком).

Для удобства засыпки гравия и фильтрационной загрузки используйте специальную воронку для фильтрационной колонны.



Порядок засыпки фильтрующего материала

Верхний дистрибьютер установите в блок управления фильтрацией и проверните против часовой стрелки до щелчка.



Накручивание верхнего дистрибьютера

Плотно накрутите блок управления фильтрацией с предустановленным верхним дистрибьютером на колонну, без приложения избыточных усилий.

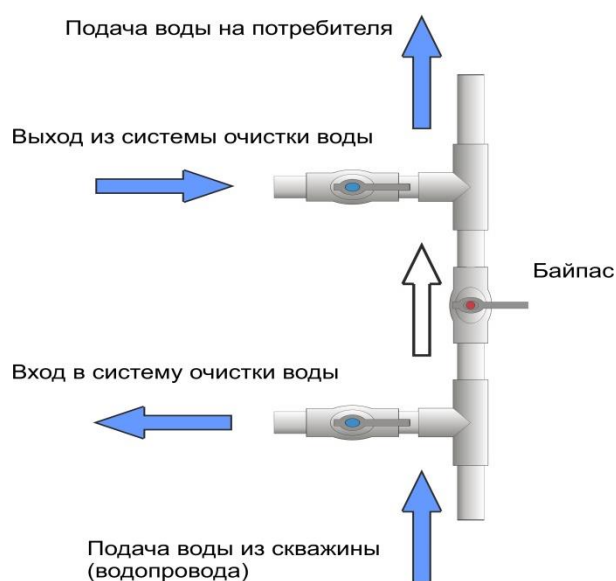
Поставьте фильтр в место стационарной установки, соедините его с трубопроводом.

ЗАПРЕЩАЕТСЯ использовать лен, фумленту, тефлоновую нить и другую гидроизоляцию в портах подключения блока управления, гидроизоляция обеспечивается **ТОЛЬКО** резиновой прокладкой и американкой с удлиненным штуцером.

Это правило для всех пластиковых резьб - для соединительных портов блока управления (вход, выход, дренаж) и присоединения датчика реле потока. При монтаже портов руководствуйтесь направляющими стрелками.

Заведите дренажную линию блока управления фильтрацией в канализацию согласно схеме.

Осуществите врезку системы в трубопровод с обязательной установкой байпасной линии, запирающих кранов на входе и выходе из системы и крана отбора проб. Краны отметьте соответствующими бирками.



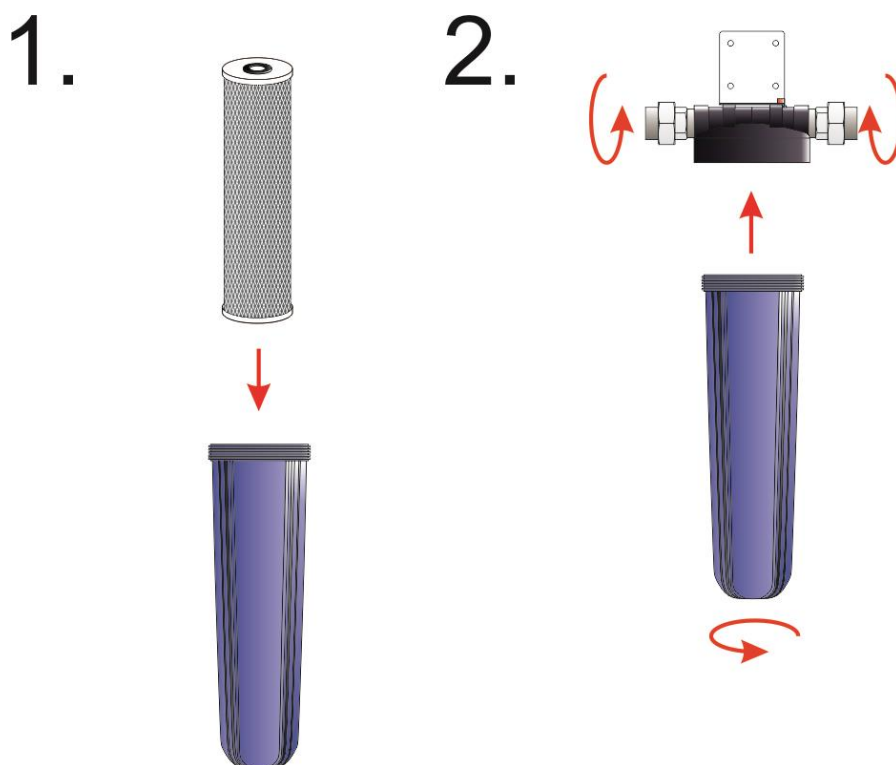
Врезка системы в трубопровод

Установите счетчик и элементы группы безопасности (зависит от комплектации) на входе в систему, а реле потока и кран отбора проб на выходе из системы, манометры (согласно принципиальной схеме установки). Установите манометр на входе и выходе системы.

Монтаж угольного фильтра

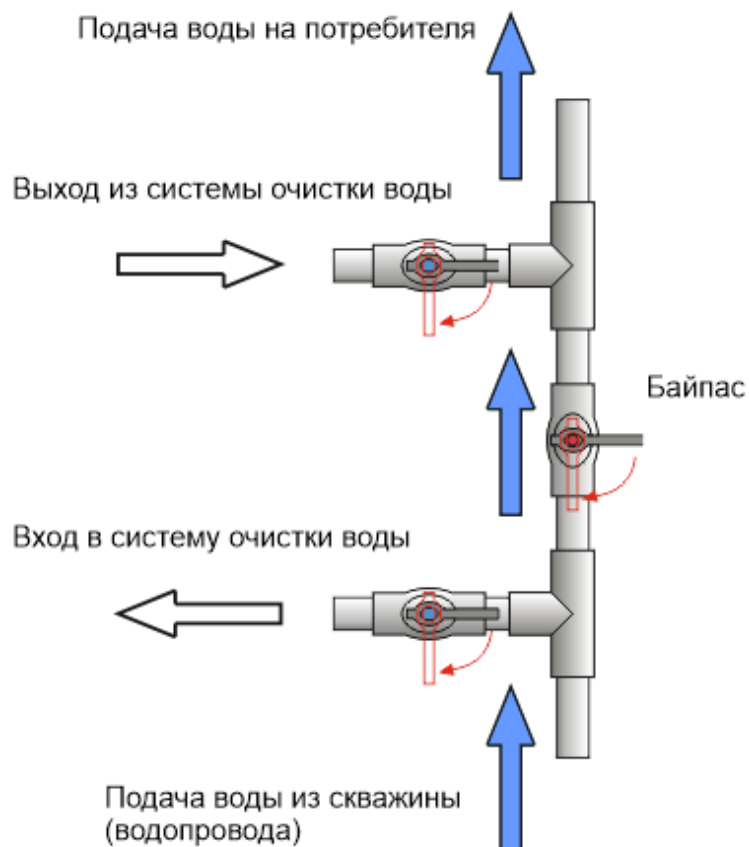
Фильтр устанавливается в водопроводную магистраль воды. Перед входным отверстием и после выходного отверстия фильтра обязательно должны быть установлены запорные вентили. На крышке фильтра над входным и выходным отверстиями, расположены направляющие в виде стрелок и надписей IN (вход) и OUT (выход), в соответствии с которыми и нужно производить установку фильтра.

- Прикрепите кронштейн к стене в месте, где будет установлен фильтр.
- Подсоедините крышку фильтра к запорным вентилям на входном и выходном отверстиях.
- Прикрепите крышку фильтра к ранее установленному кронштейну.
- Уплотнительное кольцо (прокладку) смажьте силиконовой смазкой и поместите в паз корпуса фильтра.
- Установите картридж в корпус фильтра и накрутите его на крышку.
- Откройте подачу «холодной» воды в квартире или доме.
- Откройте запорные вентили перед и после фильтра и убедитесь в отсутствии протечек в местах соединений.
- В течении 3-х часов после установки, периодически проверяйте фильтр на наличие протечек в местах соединений.

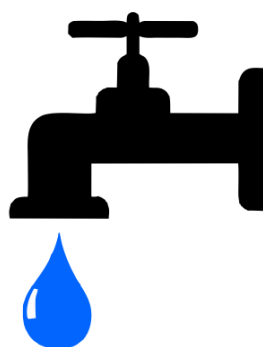


Сервисное обслуживание консервация/расконсервация фильтра аэрации

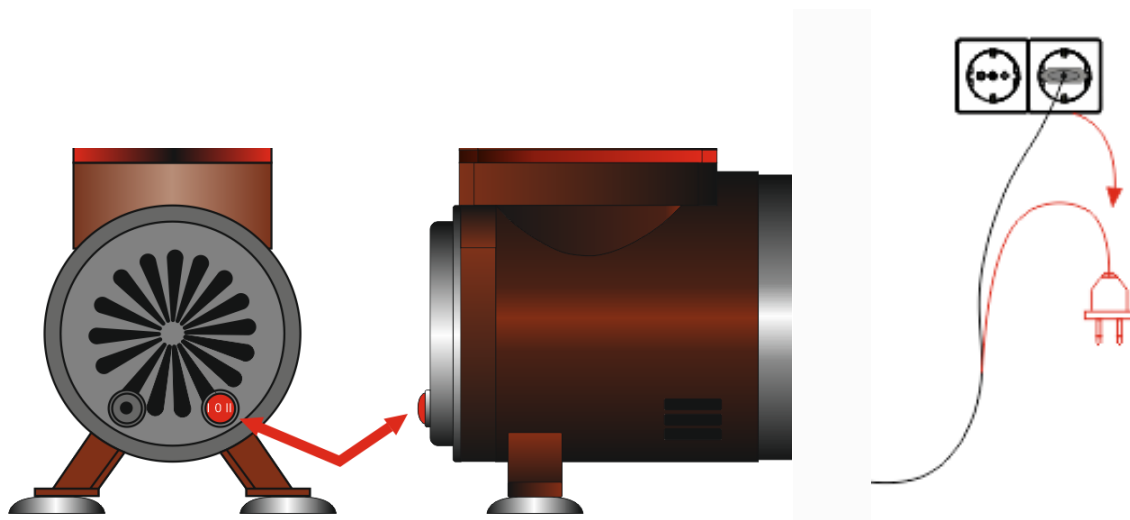
- Закройте краны входа и выхода воды на систему очистки воды



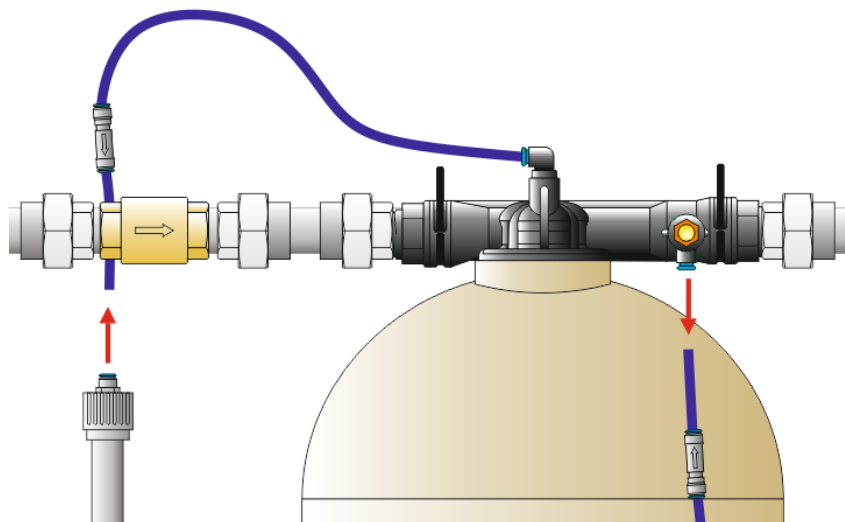
- Откройте одну из точек водоразбора, до полного падения давления



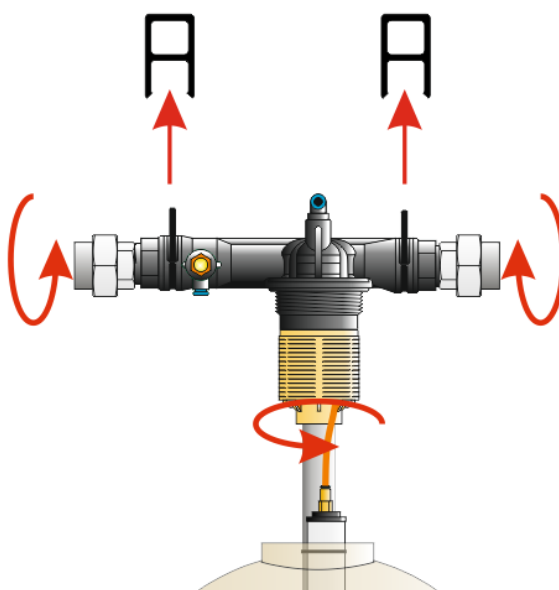
- Выключите компрессор, нажатием кнопки, расположенной на тыльной стороне агрегата, а также отсоедините вилку от электросети.



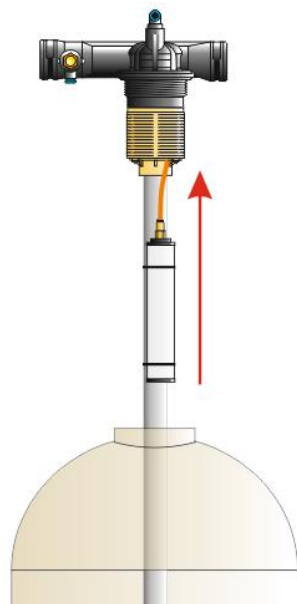
- Отсоедините шланги подачи и сброса воздуха от оголовка фильтра аэрации



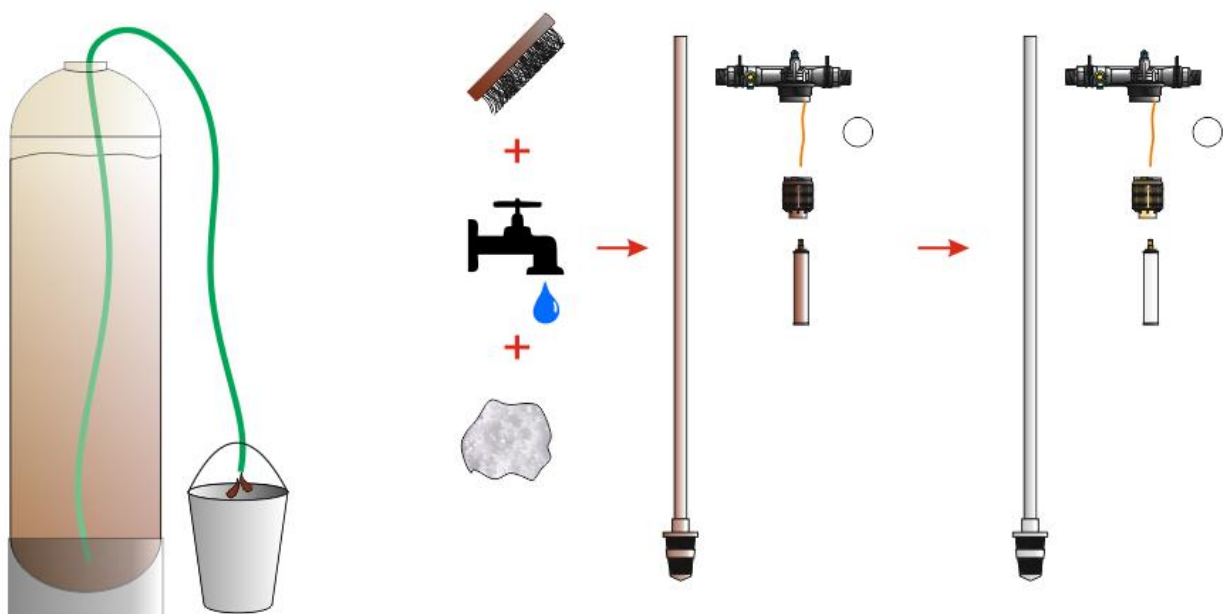
- Раскрутите разборные муфты, снимите фиксирующие клипсы и открутите сам оголовок аэрации от колонны.



- Извлечь из колонны трубу и выпускной клапан



- Откачайте воду из колонны при помощи шланга, а также промойте все загрязнённые узлы с помощью лимонной кислоты и мягкой щетки. Промойте водой все элементы, вытрите сухой тряпкой и смажьте силиконовой смазкой резиновые уплотнители.



- Собрать все в обратной последовательности

Консервация/расконсервация

- При консервации системы перекройте краны до и после системы очистки воды и сбросьте давление путем принудительного запуска промывки системы.
- Отключите блок питания компрессора от сети. Раскрутите разъёмные соединения трубопровода и аэрационного оголовка на колонне.
- Слейте воду из колонны, увеличивая наклон колонны, пока она не примет горизонтальное положение. При необходимости, проведите промывку колонны и всех узлов соединения от загрязнения. Если зарастание дистрибьютора значительное, желательно его заменить, обратившись в сервисный отдел нашей компании.
- С помощью компрессора или сухих тряпок удалите остатки воды
- Аэрационный оголовок уберите на хранение в теплое место, предварительно продув воздушным компрессором все внутренние полости.
- Все резиновые уплотнения должны быть смазаны силиконовой смазкой и храниться вместе с блоком управления фильтрацией.
- При расконсервации системы все указанные выше пункты по консервации проведите в обратном порядке. Убедитесь в надежности затяжки всех соединений и присутствии резиновых уплотнений.

Сервисное обслуживание консервация/расконсервация фильтра обезжелезивания

Еженедельное техническое обслуживание:

- Внешний осмотр.
- Визуальный контроль перепада давления.
- Контроль по таймеру работы блока автоматической промывки.
- Проведение регулярной (раз в 2-3 дня) промывки фильтрационно-окислительного блока (100 – 300 литров в зависимости от модификации).

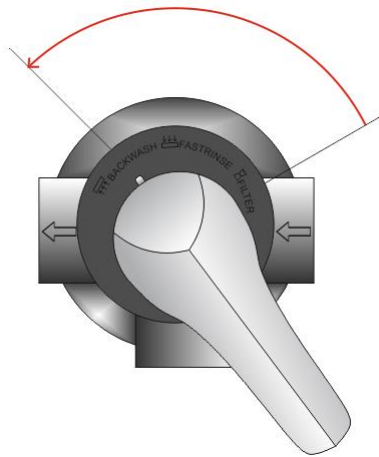
При частичном снижении эффективности работы установки (ухудшении качества очищенной воды), а также увеличением разности давления на входе в систему в сравнении с сетевым на выходе, более чем на 1,4-1,5 атмосфер, следует провести промывку блоков очистки системы.

Для проведения регулярной промывки окислительно-фильтрационного модуля необходимо переключить клапан в его головной части в положение «BACKWASH». Время промывки составляет 10-15 минут, после перевести клапан в положение «FAST RINSE» на 2-3 минуты и вернуть в положение «FILTER» (Для системы «Комфорт»).



Включение режима регенерации на клапане с автоматической промывкой

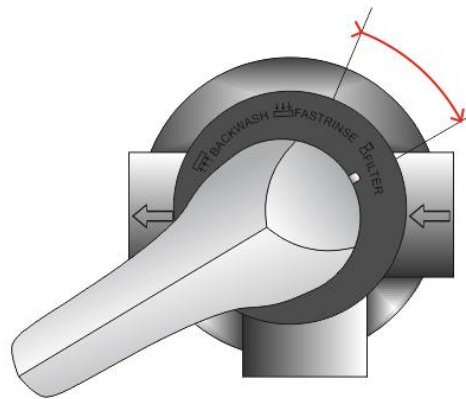
Примечание: при использовании блока управления с ручным управлением промывкой, рекомендуется установить дополнительный кран для перекрытия воды подаваемой на дом, как очищенной, так и байпасной линий. Выходной кран рекомендуется перекрывать во время промывки системы водоочистки для предотвращения попадания в водопровод неочищенной воды.



1.



2.



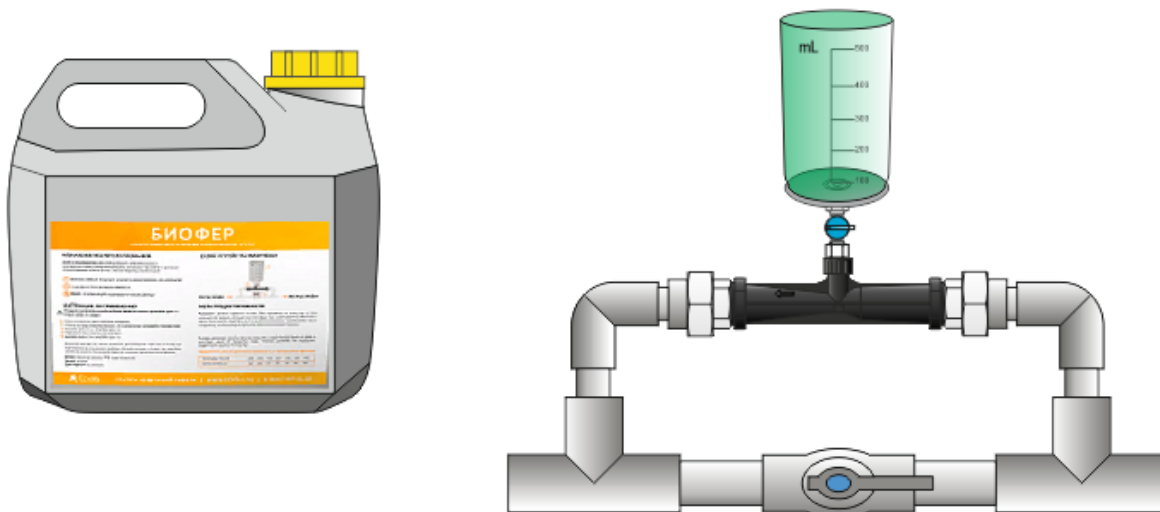
3.

Включение режима регенерации на клапане с ручной промывкой

Периодическое техническое обслуживание:

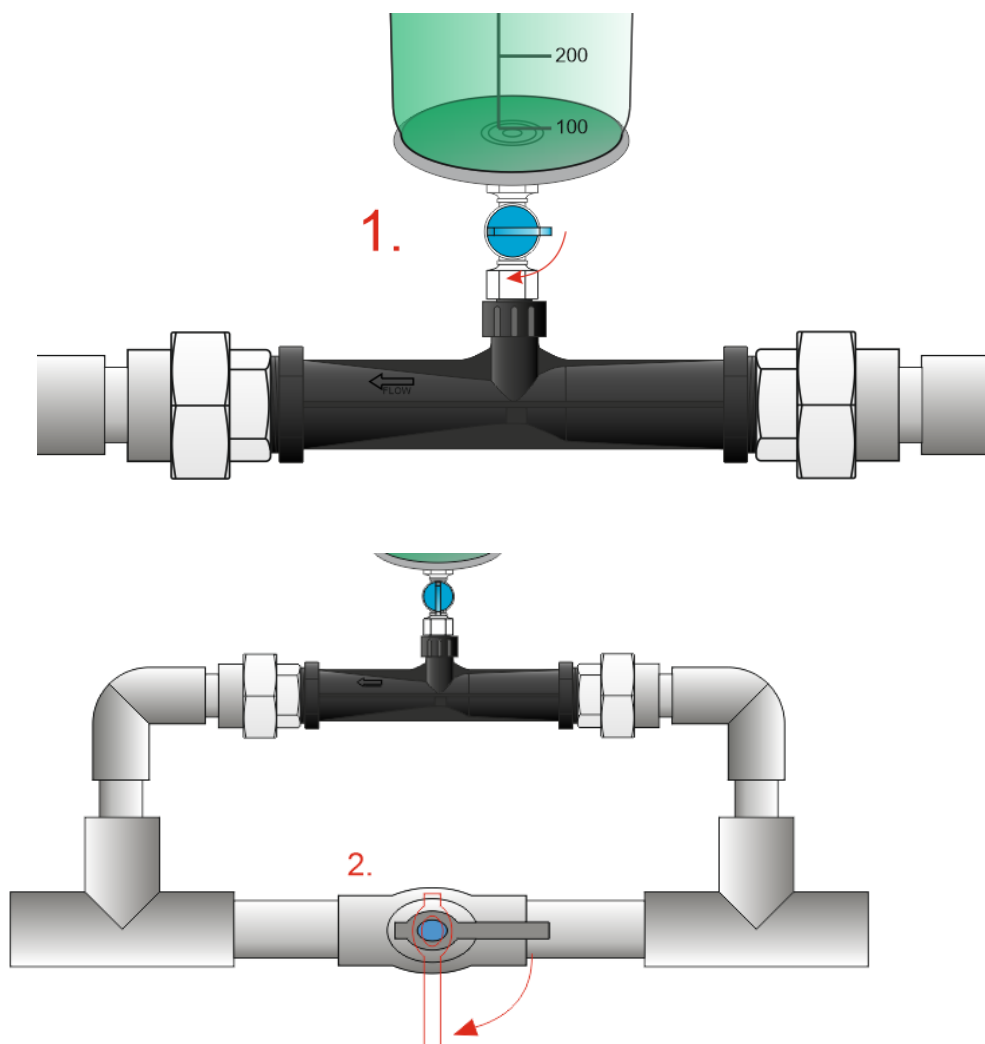
Перезагружать каталитическую загрузку окислительно-фильтрационного модуля не чаще чем 1 раз в 2-3 года, а колонны с ионообменными смолами не реже 1 раза в 4-5 лет.

Для увеличения срока службы загрузки и более эффективной очистки загрузки используйте устройство SmartWash и реагент для промывки Биофер, дополнительно установив данное оборудование к Вашей системе.



Комплект SmartWash и реагент Биофер

Для промывки загрузку окислительно-фильтрационного модуля переведите блок управления фильтрации в режим регенерации, затем добавьте необходимое количество реагента в мерную емкость устройства SmartWash (на канистре указаны табличные данные соответствия количества реагента от размера колонны), далее проведите манипуляции с запорными кранами согласно. После того, как реагент закончится в мерном стакане, приведите все запорные краны в исходное положение в обратном порядке, при этом основная промывка блока управления фильтрацией продолжается.



Порядок открытия/закрытия кранов устройства SmartWash при промывке системы реагентом Биофер.

Консервация/расконсервация

При консервации системы перекройте краны до и после системы очистки воды и сбросьте давление путем принудительного запуска промывки системы.

Отключите блок питания управляющего клапана от сети. Раскрутите разъёмные соединения трубопровода и блока управления фильтрацией на колонне обезжелезивания (3 штуки).

Открутите управляющий блок от колонны против часовой стрелки. Слейте воду из колонны, увеличивая наклон колонны, пока она не примет горизонтальное положение. При необходимости, проведите промывку верхнего дистрибьютора (корзины). Если зарастание дистрибьютора значительное, желательно его заменить, обратившись в сервисный отдел нашей компании.

Блок управления фильтрацией уберите на хранение в теплое место, предварительно продув воздушным компрессором все внутренние полости.

Все резиновые уплотнения должны быть смазаны силиконовой смазкой и храниться вместе с блоком управления фильтрацией.

При расконсервации системы все указанные выше пункты по консервации проведите в обратном порядке. Убедитесь в надежности затяжки всех соединений и присутствии резиновых уплотнений.

После сборки колонны обезжелезивания, необходимо провести принудительную промывку системы. Для этого подключите блок управления фильтрацией в сеть, выставите текущее время, убедитесь, что кран байпаса закрыт, а кран входа воды открыт. Приведите блок управления в режим регенерации.

Возможно, потребуются проведения нескольких циклов регенерации.

После проведения пусконаладочных работ установите угольный картридж в корпус фильтра и откройте кран на выходе из системы очистки воды.

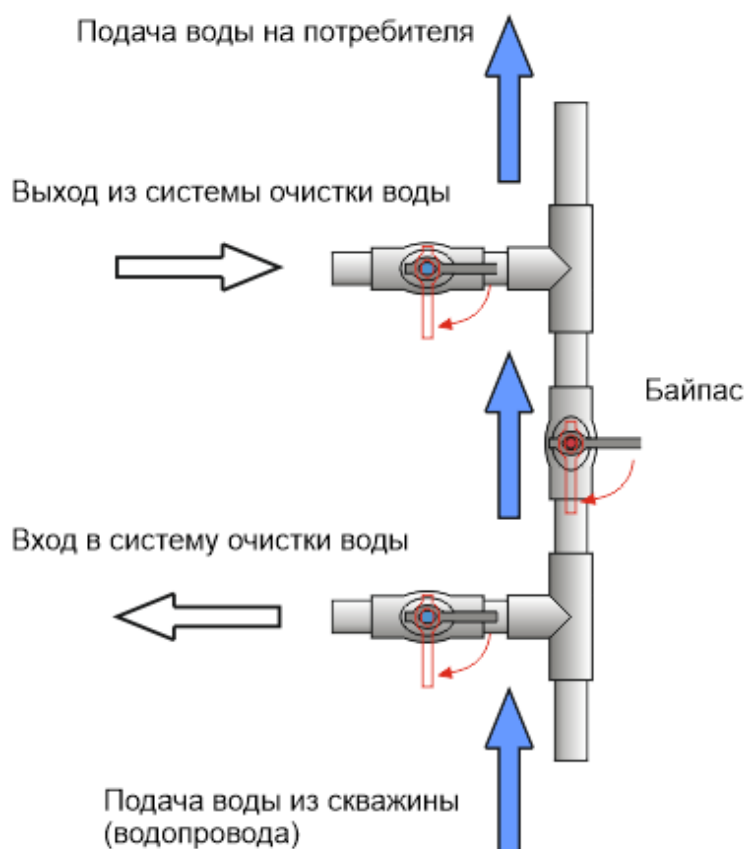
Сервисное обслуживание угольного фильтра

Замена картриджа

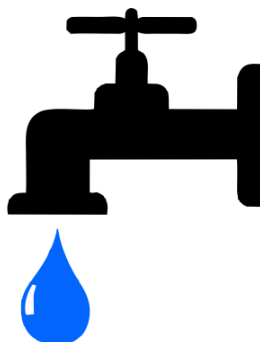
Картриджи, установленные в фильтры со временем, теряют очищающие свойства и приходят в негодность. В процессе очистки, картриджи постепенно загрязняются, что приводит к заметному снижению напора очищенной воды. Для того чтобы качество очищенной воды оставалось на высоком уровне, необходимо своевременно заменять фильтрующие картриджи на новые. Срок замены картриджа зависит от исходного состояния воды и режима использования фильтра. Максимальный срок использования картриджа не должен превышать 6 месяцев

Для замены картриджа:

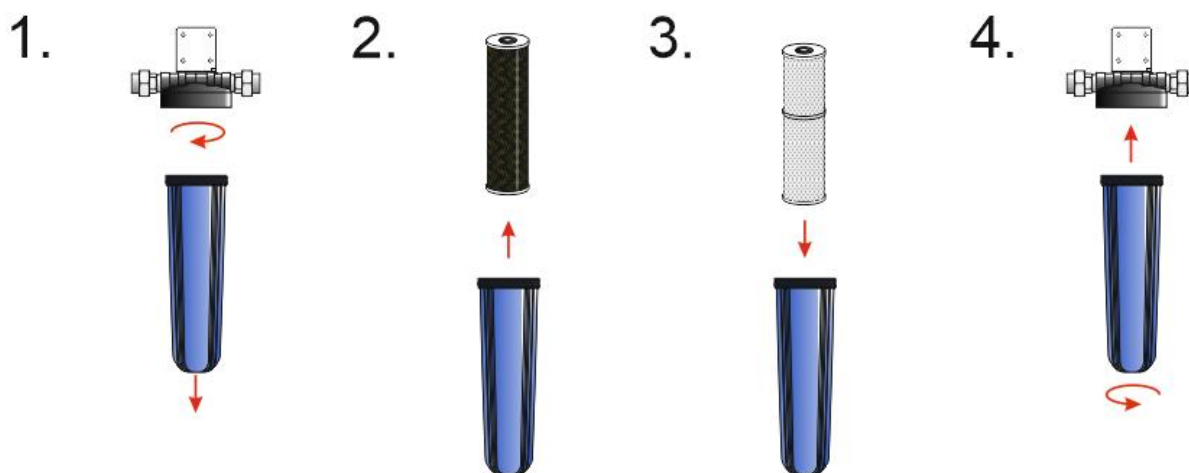
- Перекройте подачу воды запорным вентилем, установленным перед фильтром.



- Откройте кран водоразбора в ванной комнате или на кухне для сброса давления и слива воды из магистрали.



- С помощью специального ключа, открутите корпус фильтра от крышки. Извлеките из корпуса использованный картридж, промойте теплой водой корпус фильтра и установите в него новый картридж. Уплотнительное кольцо (прокладку) смажьте силиконовой смазкой и поместите в паз корпуса фильтра. Накрутите корпус фильтра на крышку и затяните ключом, не прилагая чрезмерных усилий. Откройте запорный вентиль перед фильтром и убедитесь в отсутствии протечек в местах соединений.



- В течении 3-х часов после установки картриджа, периодически проверяйте фильтр на наличие протечек в местах соединений.

Консервация/расконсервация

При консервации системы перекройте краны до и после системы очистки воды и сбросьте давление путем открытия крана промывки на аэрационном модуле Титан или принудительного запуска промывки системы.

Раскрутите корпус угольного или механического фильтра, извлеките и утилизируйте картридж. С помощью сухой тряпки или воздушного компрессора удалите все излишки влаги из внутренних полостей верхней части корпуса фильтра 20(10) ВВ

Все разобранные детали должны находиться в одном месте. Резиновые уплотнения, должны быть смазаны силиконовой смазкой.

При расконсервации системы все указанные выше пункты по консервации проведите в обратном порядке. Обращаем ваше внимание, что при обратной сборке фильтра и установки картриджа, необходимо дополнительно смазать силиконовой смазкой резиновые прокладки на самом картридже. Пусконаладочные работы провести согласно описанию, приведенному в инструкции по монтажу системы.